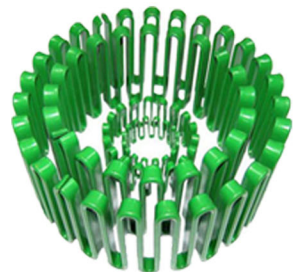


蛇形弹簧联轴器

GRID COUPLING



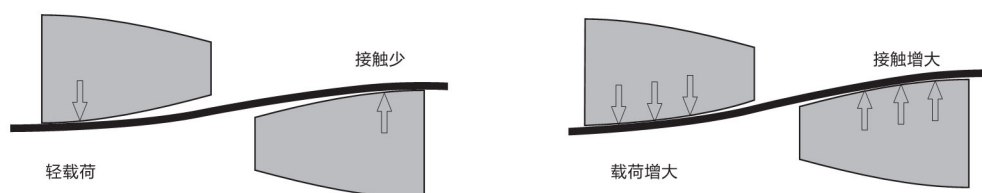
蛇形弹簧联轴器

对于大扭矩应用时是一种简单实惠的联轴器

蛇形弹簧联轴器凝聚了齿形联轴器之大扭矩和弹性联轴器之柔性，是中重型联轴器更简单更理想的联轴器。快速拆装型将彻底解除拆装难的问题，是更具经济与可靠的联轴器。



防冲击、减振、变化载荷，可更好的保护设备



蛇形弹簧联轴器的两齿面是由多个弧形面组成，可根据载荷的变化来决定齿面的接触面积，从而可更大的承受载荷冲击与变化载荷，使起动或载荷不均时更具安全。且能通过弹簧的柔性传动来吸收大量的振动力，缓冲作用使冲击振动量降低36%以上，是真正的传动冲击过滤器。

超长工作寿命

锥形弹簧采用了高强度合金钢制成，并经严格的热处理方案处理，使其达到更强的刚性要求。弹簧表面经精密喷砂处理使其压缩表面结构分子，达到抗磨损与长寿命之效果。

结构简单、维护方便

较少的零件数量、轻重量与小体积均是使安装与维护更具的优势与方便，正常使用时无特殊性的周期维护，只要在安装时充足油脂量，且油脂可吸收传动带来的一定噪音，长时间工作后适当补充油脂即可。

安装要求低、设计品种多

蛇形弹簧联轴器的安装精度比一般联轴器要求低。弹簧可在半联轴套齿槽内自由摆动，使其允许两轴之间有较一定的径向、角向与轴向偏差，只要在一定的范围内且不会影响传递力的工作效果，也不会产生噪音与影响寿命。

蛇形弹簧联轴器通常按基本型 T10 设计，在不同的安装要求时请向瑞轴咨询多种样式的联轴器，可提供快速拆装型 T05、罩壳轴向安装型 T20、单法兰型 T31、双法兰型 T35、接中间轴型 T50、高速型 T70、带制动盘型 T63、带制动轮型 T61 等，更多样式请与瑞轴技术部取得联系。

一、概述

联轴器是机械传动系统中的重要组成部分，常用于联接两轴或轴与回转件以传递扭矩及运动，广泛地应用于冶金、化工、机械、车船、电子、飞机等工业部门。

联轴器一般分为刚性联轴器和挠性联轴器两大类。由于刚性联轴器对两轴同轴度要求极高，因此挠性联轴器被广泛地采用。

二、刚性联轴器

刚性联轴器由刚性元件组成，适用于两轴线许用相对位移量甚微的场合。此类联轴器结构简单，体积小，成本低。

本公司生产的刚性联轴器品种有凸缘联轴器、套筒联轴器、夹壳联轴器等。

三、金属弹性元件挠性联轴器

金属弹性元件挠性联轴器有以下主要特点：

- 1、弹性元件强度较高，比传递同等扭矩的其它联轴器体积小，结构紧凑。
- 2、性能稳定，使用寿命长。
- 3、制造较复杂，成本较高。

金属弹性元件多为膜片、波纹管、连杆、金属卷簧、板簧。金属弹性元件联轴器广泛应用于：

- 1、具有较大功率和较高转速的泵和风机，大功率的内燃机、压气机、燃气轮机。
- 2、具有冲击扭矩较大、负载变化剧烈的破碎机械。
- 3、精密传动机械，数据传输系统，如数控车床。
- 4、有高温、高精度传动要求的如纺织、造纸、印刷、包装机械。

四、非金属挠性元件的材料主要是橡胶以及工程塑料（尼龙）。使用非金属弹性元件的联轴器具有以下特点：

- 1、具有较高的阻尼减振特性，消振能力较强。
- 2、具有结构多样及良好的绝缘性能。
- 3、耐油性和耐热性比较差，负荷性能不够稳定。
- 4、在运转中无需润滑，维护简便。

五、联轴器的选定

- 1、选择适当的形式，根据机械性的要求，如传递扭矩大小、刚度要求、振动、冲击、耐酸碱腐蚀、传动精度等，确定合适的类型。
- 2、计算扭矩

联轴器传递的最大扭矩应小于许用扭矩值。最大扭矩的确定应考虑机器制动所需要加减速扭矩和过载扭矩。但是在设计时资料不足或分析困难，最大扭矩不易确定时，可按计算扭矩选用。即计算扭矩不超过许用扭矩值。

计算扭矩TC：用下列公式计算

$$T=KT \quad T=9550 \times P/n \quad T=7020 \times P/n$$

或中T—理论扭矩，N·m

K—选用联轴器有关的系数，可参考JB/T7511-94《机械式联轴器选用计算》

P—驱动功率，KW P—驱动功率，马力

N—转速，rpm

- 3、确定孔径范围（注 主从动轴径不同时，应按大端直径选用联轴器的规格）。
- 4、选择轴孔及键（或胀紧联结套）的型式。

注：轴孔与键槽公差按国家标准：圆柱轴孔公差取H8，圆锥形轴孔公差取H8；键宽公差取P9。

选用联轴器时应考虑动力机系数 K_w 和工况系数 K ，当选用挠性或弹性联轴器用于有冲击、振动和需要轴线补偿的工况时，应考虑起动系数 K_2 、温度系数 K_t 、频率系数 K_f 、放大系数 K_v 、冲击系数 K_s 等系数对传动系统的综合影响因素。

1 动力机系数 K_w

动力机类别代号	动力机名称	动力机系数 K_w
I	电动机、透平	1.0
II	四缸及四缸以上内燃机	1.2
III	二缸内燃机	1.4
IV	单缸内燃机	1.6

2 联轴器载荷类别

载荷类别名称	I	II	III	IV
载荷分类	均匀载荷	中等冲击载荷	重冲击载荷	特重冲击载荷

3 工况系数 K

工作机名称	载荷类别代号	工况系数 K	工作机名称	载荷类别代号	工况系数 K			
转向机构	I 类	1.00	均匀加载 运输机	I 类	1.00			
加煤机						组装运输机		
风筛						皮带运输机		
装罐机械						斗式运输机		
						板式运输机		
鼓风机						链条式运输机		
			链板式运输机					
风扇			箱式运输机					
			螺旋式运输机					
泵			离心泵			I 类	不均匀 加载 运输机	I 类
	回转泵 (齿轮泵、螺杆泵、滑片泵、叶形泵)	组装运输机						
压缩机	离心式	皮带运输机						
	轴流式	斗式运输机						
搅拌设备	纯液体	链条式运输机						
	液体加固体	链板式运输机						
酿造和蒸馏设备	液体可变密度	箱式运输机						
	装瓶机械	螺旋式运输机						
提升机械	自动升降机	带式给料机	给料机	I 类	1.25			
	重力卸料提升机	圆盘给料机						
废水处理设备	I 类	1.25	食品机械	I 类	1.00			
						瓶装罐装机械		
			网筛			谷类脱粒机		
			化学处理设备			石油机械冷却装置		
			环形集尘器			印刷机械		
			脱水筛			通风机	I 类	2.00
			砂粒集尘器					
			废渣破碎机			引风机 (无风门控制)		
			快、慢搅拌机			泵	II 类	1.75
			污泥收集器					
浓缩机	单动活塞泵							
真空过滤器	双动活塞泵							
纺织机械	I 类	1.00	往复多缸式压缩机	II 类	1.50			
						筒形搅拌机		
			开清棉机			混凝土搅拌机		
			定量给料机			不均匀 加载 运输机	1.50	
			印花机					板式运输机
			浆纱机			螺旋运输机		
			染色机			往复式运输机		
			压光机			提升机械	1.50	
			起毛机					离心式卸料机
			压榨机			料半式提升机		
			轧光机			卷绕机		
			黄化机			造纸设备	1.50	
			罐蒸机					搅拌器和破碎机
			织布机			叠层机	1.75	
梳理机	卷层机							
卷取机	卷筒装置							
棉花精整机 (清洗、拉幅、碾压机等)	烘干机	2.00						
	吸入滚轧机							
	液压力剥皮机							

工作机名称		载荷类别代号	工况系数K	工作名称		载荷类别代号	工况系数K	
造纸设备	漂白机	I类	1.00	造纸设备	机械式剥皮机	II类	2.00	
	校平机		1.25		压光机			
	卷取机		1.50		切断机			
	清洗机		1.25		打捆机			
流动水进料网滤器		1.50	圆木拖拉机					
其他机床	辅助传动装置	1.25	压力机					
	主传动装置	1.50	压皮滚筒					
食品机械	甜菜切割机	I类	1.75	旋转式粉碎机	II类	2.00	滚筒式粉碎机	
	搅面机		1.75	球磨机				
	绞肉机		2.00	橡胶压延机				
	甘蔗切割机		2.00	压片机				
木材加工机械	分料机	II类	1.50	橡胶机械	胶料粉碎机	II类	2.25	
	板坯运输机		1.75		密团式冷冻机		2.50	
	刨床进给装置		1.75		轮胎式成型机		1.50	
	刨面传动装置		2.00		斜坡式卷扬机		1.75	
	剪切机进给装置		2.00	抓斗起重机	2.00			
	剥皮面(圆形)		2.00	吊钩起重机	2.00			
	修边机		2.00	桥式起重机	2.00			
	传动辊装置		2.00	主卷扬机	2.00			
	拖木机(倾斜式)		2.00	可逆式卷扬机	2.00			
	拖木机(竖式)		2.00	绞车(纺织绞车)	1.75			
	送料辊装置		2.00	粘土加工机械	2.00			
	工具机		刨床	II类	1.50		球团机(压坯机械)	II类
弯曲机		2.00	运输机		1.50			
冲压機 (齿轮驱动装置)		2.50	通用绞车		1.75			
攻丝机		1.75	电缆盘装置					
石油机械	石腊过滤机	II类	1.75	机动绞车	II类	2.25	泵	
	油井泵		2.00	网筛传动装置				
	旋转窑		1.50	堆积机				
轧制设备	纵剪切机	II类	1.75	切割头传动装置	II类	2.00	夹具传动装置	
	绕线机		2.00	可逆式洗衣机				
	拉拔机小车架		2.00	滚筒式洗衣机				
	拉拔机主传动		2.25	锤式粉碎机				
	成型机		2.25	旋转式筛石机				
	拉线机和压延机		2.00	摆动运输机				
旋转式粉碎机	不可逆输送辊道	II类	2.25	破碎机	III类	2.50	碎矿机	
	水泥窑		2.00	碎石机			2.75	
	干燥机和冷却机		2.00	往复式给料机			2.50	
	烘干机		2.00	可逆输送辊道			2.50	
	砂石粉碎机		2.00	重型机械			剪切机	IV类
棒式粉碎机	2.00	冲压机						
重型机械	初轧机	IV类	> 2.75					
	中厚板轧机							
	机架辊							

- a. 上表所列k值是传动系统在不同工作状态下的平均值，根据实际情况可适当增机。
 b. 上表所列k值，其动力机为电动机和透平，若为其他动力机应考虑动力机系数k。
 c. 在配有制动器的传动系统中，当制动器的理论转矩超过动力机的理论转矩时，应根据制动器的理论转矩来计算选择联轴器。

4. 起动系数K_Z

主动端起动频率Z 形成附加载荷，基影响以

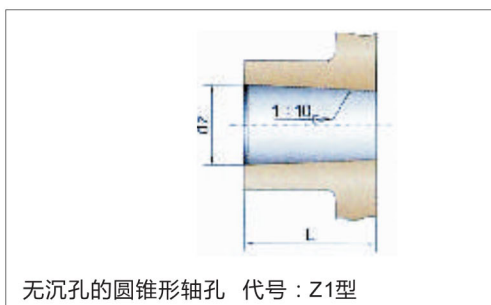
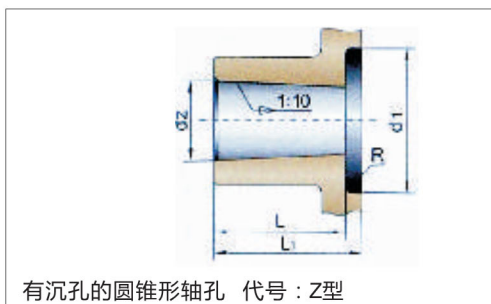
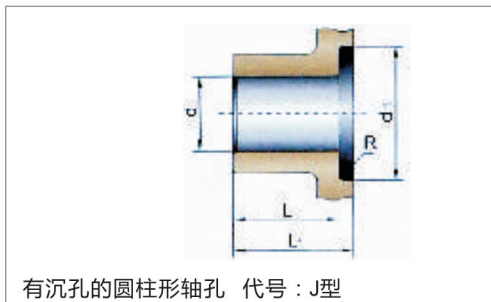
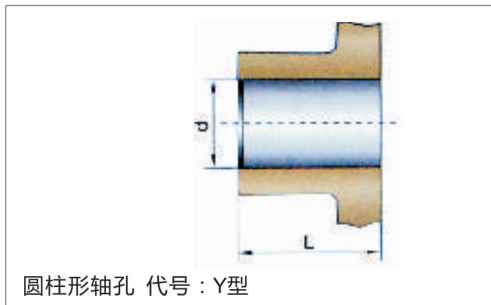
Z	≤120	> 120~240	> 240
K	1.0	1.3	由制造厂确定

5. 温度系数K_t

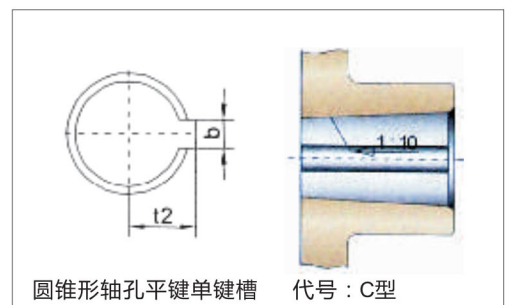
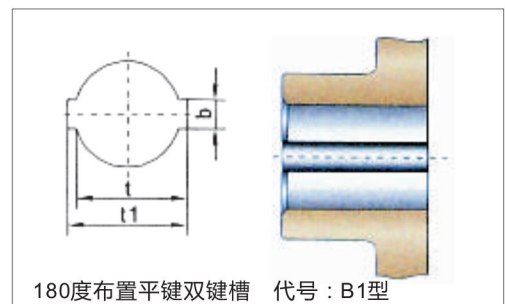
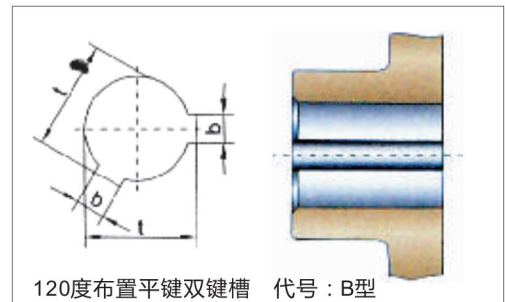
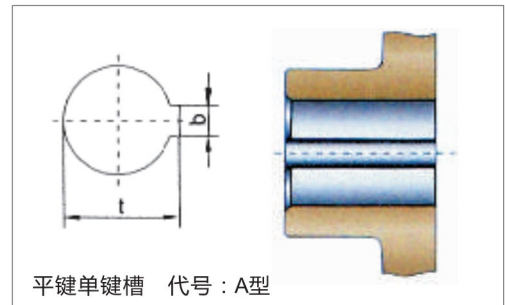
传动系统选用带非金属性材料(橡胶)联轴器时，应考虑在温度影响下橡胶弹性材料强度降低的因素以温度系数K_t表示见下表
 温度t与联轴器的工作环境有关 在辐射热的作用下 尤其要考虑K_t的影响。

环境温度t °C	对复合材料K		
	天然橡胶 (NR)	聚氨酯甲酸乙酯弹性体 (PUR)	丙烯酸烷基氢-丁二烯-生橡胶 (NBR) (丁腈橡胶N)
-20~30	1.0	1.0	1.0
-30~40	1.1	1.2	1.0
-40~60	1.4	1.5	1.0
-60~80	1.8	不允许	1.2

联轴器轴孔型式及代号



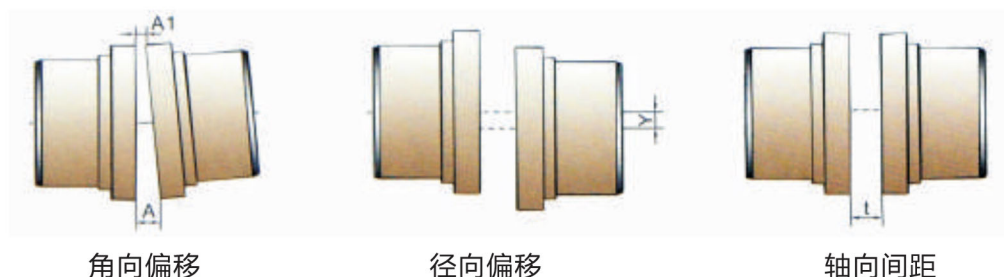
联轴器联结型式及代号



注：采用平键联结时按国家GB1095-79标准的JS9制作。
采用无键联结时按国家JB/T7934-1999胀套联结套型式尺寸制作。

联轴器在安装中精确到对中误差率差最小时，使用寿命也就是长及维护要求也最低。联轴器在工作中应保证其精确对中的误差在允许的最大范围内，联轴器的实际使用寿命还取决于载荷、转数和润滑。

允许最大运补偿量是指工作状态下由于安装误差、振动、冲击、温度变化等综合因素所开成的两轴相对的偏移量。

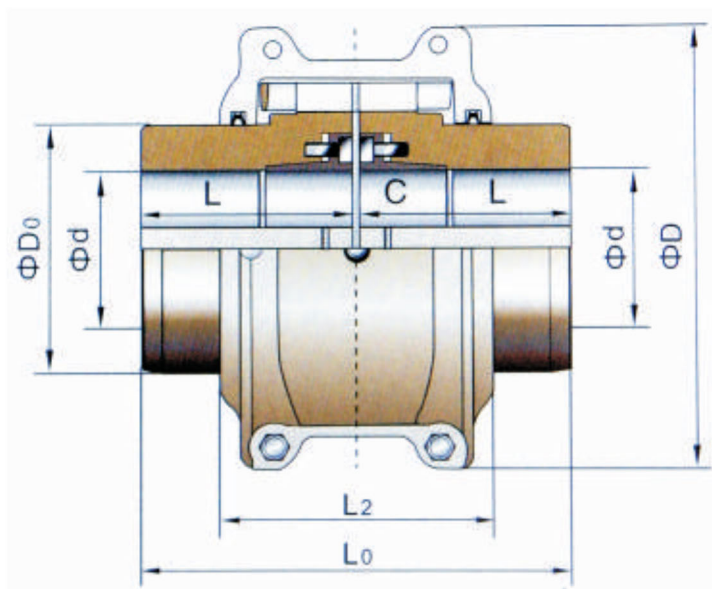


- 角度偏移是批图中的尺寸A-A₁值。
- 径向偏移是批在无角向偏移时图中的Y值。
- 轴向偏移是指在无角向、径向偏移时的轴向运动量。

系列(基本型)弹簧联轴器允许偏移量

T10 系列(基本型)弹簧联轴器允许偏移量						
公称转矩 TnN.m	最大允许安装误差			最大运转补偿量		
	径向偏移 Y	角向偏移 A-A ₁	轴向间距 ±10%	径向偏移 Y	角向偏移 A-A ₁	轴向运动 单端1/2
52	0.15	0.076	3	0.31	0.25	0.3
149	0.15	0.076	3	0.31	0.31	0.3
249	0.15	0.076	3	0.31	0.33	0.3
435	0.20	0.100	3	0.41	0.40	0.3
684	0.20	0.127	3	0.41	0.45	0.3
994	0.20	0.127	3	0.41	0.50	0.3
2050	0.20	0.150	3	0.41	0.60	0.3
3730	0.20	0.180	3	0.41	0.70	0.3
6280	0.25	0.200	5	0.51	0.84	0.5
9320	0.25	0.230	5	0.51	0.90	0.5
13700	0.28	0.250	6	0.56	1.00	0.6
19900	0.28	0.300	6	0.56	1.20	0.6
28600	0.28	0.330	6	0.56	1.35	0.6
39800	0.30	0.400	6	0.61	1.57	0.6
55900	0.30	0.450	6	0.61	1.78	0.6
74600	0.30	0.500	6	0.61	2.00	0.6
103000	0.38	0.560	6	0.76	2.26	0.6
137000	0.38	0.600	6	0.76	2.46	0.6
186000	0.38	0.680	6	0.76	2.72	1.3
249000	0.46	0.740	13	0.92	2.99	1.3
336000	0.46	0.800	3	0.92	3.28	1.3
435000	0.48	0.890	13	0.97	3.60	1.3
559000	0.48	0.960	13	0.97	3.90	1.3
746000	0.50	1.070	13	1.02	4.29	1.3
932000	0.50	1.270	13	1.02	4.65	1.3
1130000	0.62	1.350	20	1.25	5.20	2.0
1320000	0.62	1.460	20	1.25	5.68	2.0

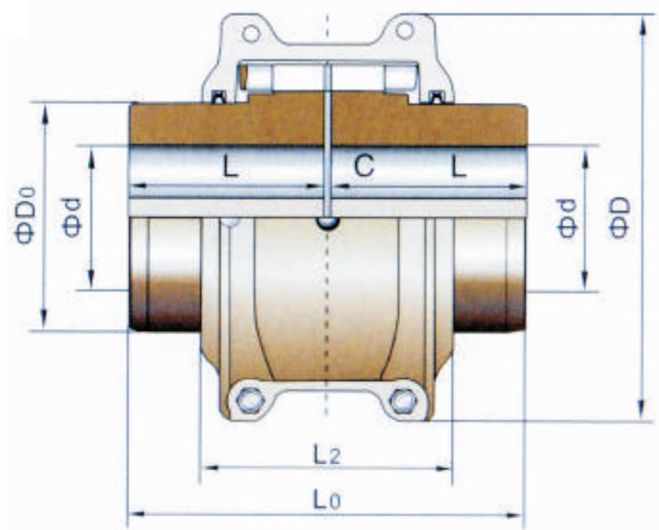
T05 系列 快速拆装型蛇形弹簧联轴器



T05 系列 快速拆装型蛇形弹簧联轴器

型号	公称 转矩 T _n N. M	许用 转速 [n] rpm	轴孔 d mm	轴孔 长度 L MM	总长 L ₀ mm	L ₂ mm	D mm	D ₀ mm	间隙 C mm	质量 无孔 kg	转动 惯性 I kg.m ²	充油 量 kg
6120	13700	2025	110-125	154	316	200	310	179.4	8	84.42	0.5140	0.735
6130	19900	1800	120-140	174	356	200	350	217.5	8	130.79	0.9590	0.908
6140	28600	1650	140-165	189	386	200	390	254.0	8	183.60	1.8500	1.135
6150	39800	1500	155-180	199	406	280	450	269.2	8	256.16	3.4900	1.952
6160	55900	1350	165-205	214	436	280	500	304.8	8	343.92	5.8200	2.815
6170	74600	1225	175-240	229	466	310	570	355.0	8	477.36	10.400	3.496
6180	103000	1100	200-260	269	546	325	630	394.0	8	700.67	18.300	3.768
6190	137000	1050	240-300	289	586	325	680	437.0	8	868.92	26.100	4.400
6200	186000	900	280-330	319	648	360	760	497.8	10	1211.73	43.500	5.630
6210	249000	820	300-360	349	713	440	850	533.4	15	1636.96	75.500	10.53
6220	336000	730	320-390	389	793	500	930	571.5	15	2143.12	113.00	16.07
6230	435000	680	340-420	419	853	550	1000	609.6	15	2757.84	175.00	24.06
6240	559000	630	360-450	449	913	650	1100	647.7	15	3643.37	339.00	33.82
6250	746000	580	400-460	479	973	700	1180	711.2	15	4351.72	524.00	50.17
6260	932000	540	420-500	499	1013	760	1260	762.0	15	5123.34	711.00	67.24
6270	1130000	460	430-520	539	1008	800	1350	--	20	5832.84	932.00	82.35
6280	1320000	339	450-550	549	1118	850	1450	--	20	6635.29	1142.00	101.42

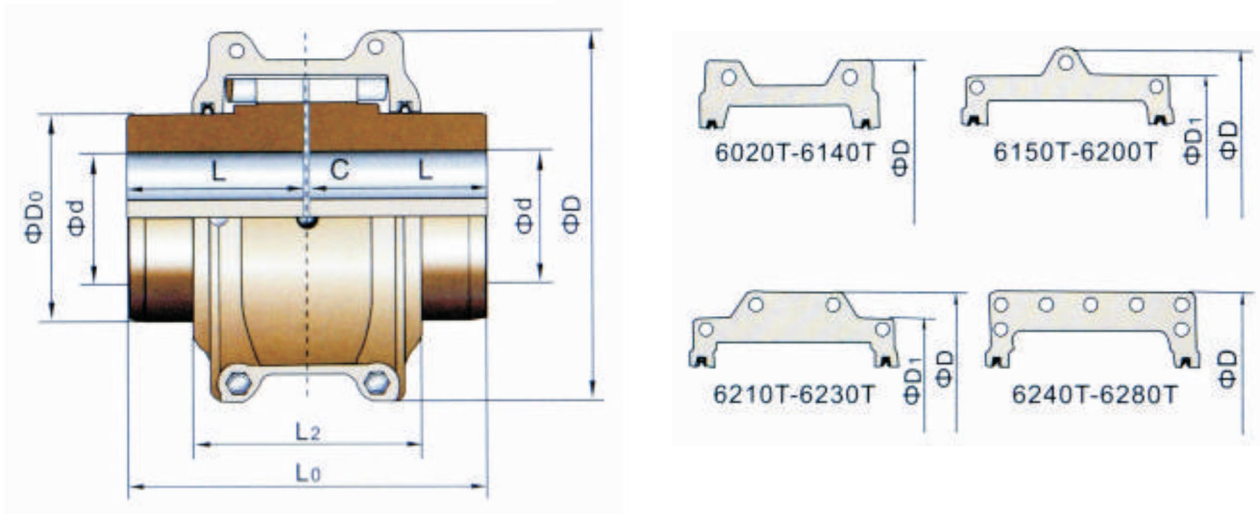
T10 系列 基本型蛇形弹簧联轴器



T10 系列 基本型蛇形弹簧联轴器

型号	公称 转矩 T _n N·M	许用 转速 [n] rpm	轴孔 d mm	轴孔 长度 L MM	总长 L ₀ mm	L ₂ mm	D mm	D ₀ mm	间隙 C mm	质量 无孔 kg	转动 惯性 I kg·m ²	充油 量 kg
6020	52	4500	18-28	50	103	65	100	39.7	3	2.00	0.0014	0.027
6030	149	4500	22-35	50	103	70	110	49.2	3	2.72	0.0022	0.041
6040	249	4500	28-42	55	113	70	115	57.2	3	3.63	0.0033	0.054
6050	435	4500	32-50	65	133	80	135	66.7	3	5.87	0.0073	0.068
6060	684	4350	40-56	75	153	100	150	76.2	3	8.57	0.0119	0.086
6070	994	4125	48-65	80	163	100	160	87.3	3	10.96	0.0185	0.113
6080	2050	3600	55-80	95	193	120	190	104.8	3	18.91	0.0451	0.172
6090	3730	3600	65-95	105	213	120	210	123.8	3	27.12	0.0787	0.254
6100	6280	2440	75-110	125	255	160	250	142.1	5	43.76	0.1780	0.426
6110	9320	2250	85-120	135	275	160	270	160.3	5	57.87	0.2700	0.508
6120	13700	2025	100-140	155	316	200	310	179.4	6	84.42	0.5140	0.735
6130	19900	1800	110-170	175	356	200	350	217.5	6	130.79	0.9590	0.908
6140	28600	1650	125-200	190	386	200	390	254.0	6	183.60	1.8500	1.135
6150	39800	1500	140-215	200	406	280	450	269.2	6	256.16	3.4900	1.952
6160	55900	1350	160-240	215	436	280	500	304.8	6	343.92	5.8200	2.815
6170	74600	1225	180-280	230	466	310	570	355.0	6	477.36	10.400	3.496
6180	103000	1100	200-300	270	546	325	630	394.0	6	700.67	18.300	3.768
6190	137000	1050	240-320	290	586	325	680	437.0	6	868.92	26.100	4.400
6200	186000	900	280-360	320	646	360	760	497.8	6	1211.73	43.500	5.630
6210	249000	820	300-380	350	713	440	850	533.4	13	1636.96	75.500	10.53
6220	336000	730	320-420	390	793	500	930	571.5	13	2143.12	113.00	16.07
6230	435000	680	340-450	420	853	550	1000	609.6	13	2757.84	175.00	24.06
6240	559000	630	360-480	450	913	650	1100	647.7	13	3643.37	339.00	33.82
6250	746000	580	400-500	480	973	700	1180	711.2	13	4351.72	524.00	50.17
6260	932000	540	420-540	500	1013	760	1260	762.0	13	5123.34	711.00	67.24
6270	1130000	460	430-570	540	1100	800	1350	--	20	5832.84	932.00	82.35
6280	1320000	339	450-600	550	1120	850	1450	--	20	6635.29	1142.00	101.42

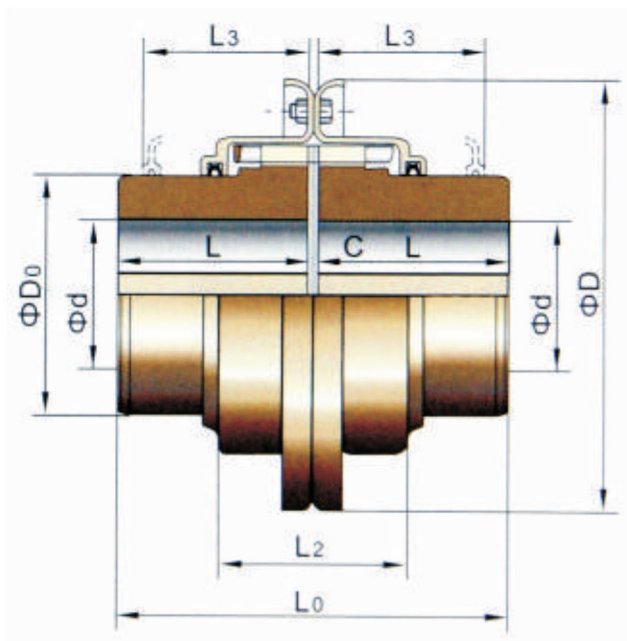
T10 系列 基本型短轴孔蛇形弹簧联轴器



T10 系列 基本型短轴孔蛇形弹簧联轴器

型号	公称 转矩 T _n N. M	许用 转速 [n] rpm	最大 轴孔 d mm	轴孔 长度 L mm	总长 L ₀ mm	L ₂ mm	D mm	D ₀ mm	间隙 C mm	质量 无孔 kg	转动 惯量 I kg.m ²	充油 量 kg
1020	52	4500	28	47.6	98.2	66.7	97.0	--	3	1.91	0.0014	0.027
1030	149	4500	35	47.6	98.2	68.3	105.7	--	3	2.59	0.0022	0.041
1040	249	4500	42	50.8	104.6	69.9	114.3	--	3	3.36	0.0033	0.054
1050	435	4500	50	60.3	123.6	80.9	135.1	--	3	5.44	0.0073	0.068
1060	684	4350	56	63.5	130.0	93.5	157.8	--	3	7.26	0.0119	0.086
1070	994	4125	65	76.2	155.4	96.8	158.8	--	3	10.4	0.0185	0.113
1080	2050	3600	80	88.9	180.8	115.6	190.5	--	3	17.7	0.0451	0.172
1090	3730	3600	95	98.4	199.8	122.2	211.1	--	3	25.4	0.0787	0.254
1100	6280	2440	110	120.6	246.2	155.4	251.0	--	5	42.2	0.1780	0.426
1110	9320	2250	120	127.0	259.0	161.5	269.7	--	5	54.4	0.2700	0.508
1120	13700	2025	140	149.2	304.4	191.5	307.8	--	6	81.2	0.5140	0.735
1130	19900	1800	170	161.9	329.8	195.1	345.9	--	6	121	0.9590	0.908
1140	28600	1650	200	184.2	374.4	201.2	384.0	--	6	178	1.8500	1.135
1150	39800	1500	215	182.9	371.8	271.5	453.1	391.2	6	227	3.4900	1.952
1160	55900	1350	240	198.1	402.2	278.4	501.9	436.9	6	309	5.8200	2.815
1170	74600	1225	280	215.9	437.8	307.3	566.9	487.2	6	448	10.400	3.496
1180	103000	1100	300	238.8	483.6	321.1	629.9	554.7	6	619	18.300	3.768
1190	137000	1050	335	259.1	524.2	325.1	675.6	607.8	6	776	26.100	4.400
1200	186000	900	360	279.4	564.8	355.6	756.9	660.4	6	1057	43.500	5.630
1210	249000	820	390	301.8	622.6	431.8	844.6	750.8	13	1424	75.500	10.53
1220	336000	730	420	325.1	663.2	490.2	920.8	822.2	13	1785	113.00	16.07
1230	435000	680	450	345.4	703.8	546.1	1003.3	904.7	13	2267	175.00	24.06
1240	559000	630	480	368.3	749.6	647.7	1087.1	--	13	2950	339.00	33.82
1250	746000	580	510	401.3	815.6	698.5	1181.1	--	13	3833	524.00	50.17
1260	932000	540	550	431.8	876.6	762.0	1260.9	--	13	4682	711.00	67.24

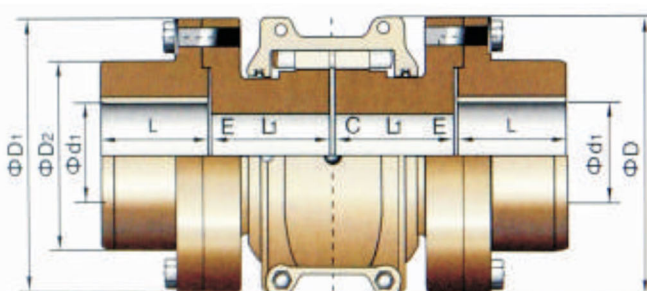
T20 系列 罩壳型轴向安装联轴器



T20 系列 罩壳型轴向安装联轴器

型号	公称 转矩 T _n N. M	许用 转速 [n] rpm	轴孔 d mm	轴孔 长度 L mm	总长 L ₀ mm	L ₂ mm	L ₃ mm	D mm	间隙 C mm	质量 无孔 kg	充油 量 kg
6020	52	6000	18-28	50	103	48	46	112	3	1.95	0.027
6030	149	6000	22-35	50	103	48	46	122	3	2.59	0.041
6040	249	6000	28-42	55	113	51	45	130	3	3.36	0.054
6050	435	6000	32-50	65	133	61	55	149	3	5.45	0.068
6060	684	6050	40-56	75	153	64	59	163	3	7.26	0.086
6070	994	5500	48-65	80	163	67	62	174	3	10.44	0.113
6080	2050	4750	55-80	95	193	89	84	200	3	17.70	0.172
6090	3730	4000	65-95	105	213	96	91	233	3	25.42	0.254
6100	6280	3250	75-110	125	255	120	114	268	6	42.22	0.426
6110	9320	3000	85-120	135	275	125	119	287	6	54.45	0.508
6120	13700	2700	100-140	155	316	148	142	320	6	81.27	0.735
6130	19900	2400	110-170	175	356	150	144	379	6	122.58	0.908
6140	28600	2200	125-200	190	386	156	150	411	6	180.24	1.135
6150	39800	2000	140-215	200	406	216	210	476	6	230.18	1.952
6160	55900	1750	160-240	215	436	130	124	533	6	321.43	2.815
6170	74600	1225	180-280	230	466	240	234	584	6	448.10	3.496

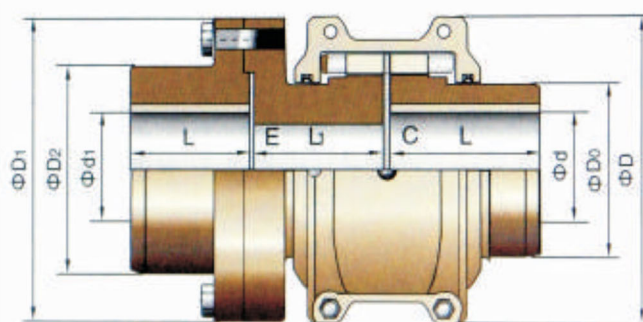
T31 系列 双法兰联接联轴器



T31 系列 双法兰联接联轴器

型号	公称 转矩 Tn N. M	许用 转速 [n] rpm	轴孔 d1 mm	轴孔 长度 L mm	最小 间距 L1 mm	最大 间距 L1 mm	D mm	D1 mm	D2 mm	间隙 C mm	间隙 E mm	质量 无孔 kg	充油 量 kg
6020	52	3600	18-35	50	50	203	95	86	52	5	1.2	3.98	0.027
6030	149	3600	22-42	50	50	216	105	94	60	5	1.2	5.12	0.041
6040	249	3600	28-56	55	55	216	115	112	78	5	1.2	6.87	0.054
6050	435	3600	32-65	65	65	216	130	125	85	5	1.2	10.56	0.068
6060	684	3600	40-80	75	75	330	150	144	105	5	1.2	16.02	0.086
6070	994	3600	48-85	80	80	406	160	152	110	5	1.5	20.25	0.113
6080	2050	3600	55-95	95	95	406	190	178	122	5	1.5	36.23	0.172
6090	3730	3600	65-110	105	105	406	210	209	142	5	1.5	52.12	0.254
6100	6280	2440	75-130	125	125	406	250	250	172	6	2	82.30	0.426
6110	9320	2250	85-150	135	135	406	270	276	198	6	2	102.3	0.508
6120	13700	2025	100-170	155	155	406	310	319	225	10	2	162.1	0.735
6130	19900	1800	110-190	175	175	406	346	346	238	10	2	252.1	0.908
6140	28600	1650	125-210	190	190	406	384	386	268	10	2	353.2	1.135

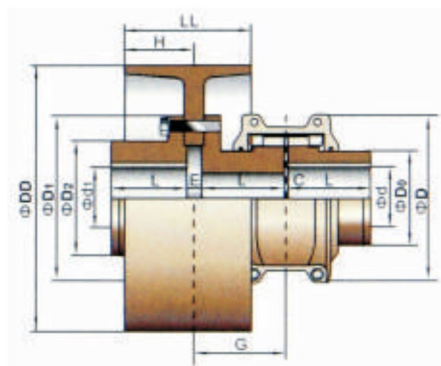
T35 系列 单法兰联接联轴器



T35 系列 单法兰联接联轴器

型号	公称 转矩 Tn N. M	许用 转速 [n] rpm	轴孔 d1 mm	轴孔 d mm	轴孔 长度 L mm	最小 间距 L1 mm	最大 间距 L1 mm	D mm	D1 mm	D2 mm	间隙 C mm	间隙 E mm	质量 无孔 kg	充油 量 kg
6020	52	3600	18-35	18-28	50	50	102	95	86	52	3	1.2	2.90	0.027
6030	149	3600	22-42	22-35	50	50	109	105	94	60	3	1.2	3.90	0.041
6040	249	3600	28-56	28-42	55	55	109	115	112	78	3	1.2	5.44	0.054
6050	435	3600	32-65	32-50	65	65	109	130	125	85	3	1.2	8.80	0.068
6060	684	3600	40-80	40-56	75	75	166	150	144	105	3	1.2	12.85	0.086
6070	994	3600	48-85	48-65	80	80	166	160	152	110	3	1.5	16.50	0.113
6080	2050	3600	55-95	55-80	95	95	204	190	178	122	3	1.5	28.36	0.172
6090	3730	3600	65-110	65-95	105	105	204	210	209	142	3	1.5	41.68	0.254
6100	6280	2440	75-130	75-110	125	125	205	250	250	172	5	2	68.64	0.426
6110	9320	2250	85-150	85-120	135	135	205	270	276	198	5	2	89.86	0.508
6120	13700	2025	100-170	100-140	155	155	205	310	319	225	6	2	136.42	0.735
6130	19900	1800	110-190	110-170	175	175	205	346	346	238	6	2	196.18	0.908
6140	28600	1650	125-210	125-200	190	190	205	384	386	268	10	2	274.52	1.135

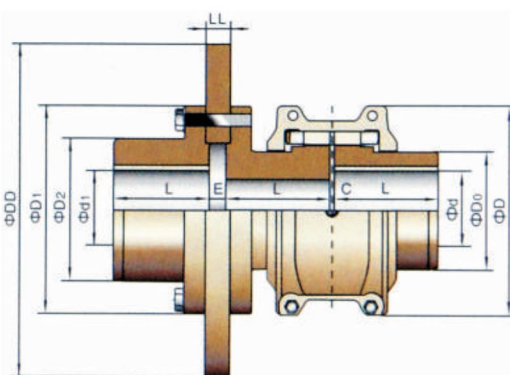
T61 系列 制动轮联轴器



T61 系列 制动轮联轴器

型号	公称 转矩 T _n N·M	许用 转速 [n] rpm	轴孔 d ₁ mm	轴孔 d mm	轴孔 长度 L mm	制动 轮外 DD mm	制动 轮宽 LL mm	D ₀ mm	D ₂ mm	H mm	间隙 C mm	间隙 E mm	质量 无孔 kg	充油 量 kg
6040	249	3600	28-56	28-42	55	160	80	115	78	50	3	10	5.44	0.054
6050	435	3600	32-65	32-50	65	200	100	130	85	55	3	10	8.80	0.068
6060	684	3600	40-80	40-56	75	200	100	150	105	55	3	10	12.85	0.086
6070	994	3600	48-85	48-65	80	250	120	160	110	70	3	15	16.50	0.113
6080	2050	3600	55-95	55-80	95	315	160	190	122	90	3	15	28.36	0.172
6090	3730	3600	65-110	65-95	105	355	180	210	142	100	3	15	41.68	0.254
6100	6280	2440	75-130	75-110	125	400	190	250	172	110	5	20	68.64	0.426
6110	9320	2250	85-150	85-120	135	450	205	270	198	110	5	20	89.86	0.508
6120	13700	2025	100-170	100-140	155	500	210	310	225	120	6	20	136.42	0.735
6130	19900	1800	110-190	110-170	175	560	230	346	238	130	6	20	196.18	0.908
6140	28600	1650	125-210	125-200	190	560	230	384	268	130	10	20	274.52	1.135
6150	39800	1520	140-240	140-215	200	630	250	450	298	145	10	20	452.14	1.952
6160	55900	1480	160-265	160-240	215	710	265	500	328	150	10	20	592.65	2.815

T63 系列 制动盘联轴器



T63 系列 制动盘联轴器

型号	公称 转矩 T _n N·M	许用 转速 [n] rpm	轴孔 d ₁ mm	轴孔 d mm	轴孔 长度 L mm	制动 轮外 DD mm	制动 轮宽 LL mm	D mm	D ₂ mm	间隙 C mm	间隙 E mm	质量 无孔 kg	充油 量 kg
6060	200	3800	40-80	40-56	75	315	30	150	105	3	20	30.85	0.086
6070	315	3200	48-85	48-65	80	315	30	160	110	3	20	34.50	0.113
6080	6300	3200	55-95	55-80	95	315	30	190	122	3	20	46.36	0.172
6090	1000	2700	65-110	65-95	105	400	30	210	142	3	20	70.68	0.254
6100	1800	2440	75-130	75-110	125	400	30	250	172	5	20	97.64	0.426
6110	2800	2250	85-150	85-120	135	450	30	270	198	5	20	126.48	0.508
6120	4500	2025	100-170	100-140	155	500	30	310	225	6	20	182.27	0.735
6130	6300	1800	110-190	110-170	175	560	30	346	238	6	20	254.05	0.908
6140	9000	1650	125-210	125-200	190	630	30	384	268	10	20	347.46	1.135
6150	12500	1500	140-240	140-215	200	800	30	450	298	10	20	421.36	1.952
6160	16000	1300	160-265	160-240	215	900	30	500	328	10	20	587.26	2.815