

DF 铝合金梅花型顶丝系列

结构特点：

1. 零回转间隙，适用于正反转
2. 胶体采用聚氨酯制成，有良好的耐磨性、耐油性和电气绝缘性
3. 中间弹性体可吸收振动、补偿径向、角向和轴向偏差
4. 可拆式设计、便于安装
5. 定位螺丝紧固方式
6. 主体采用高强度铝合金

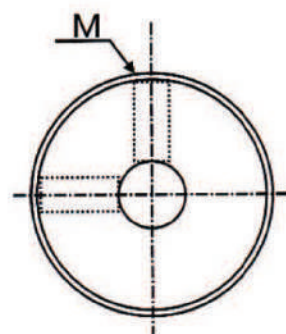
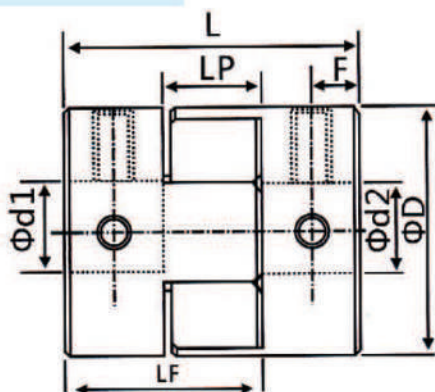


标记示例：

DF - □□ x □□ - □□ x □□

系列号 外径 长度 d1轴径 d2轴径

说明：如果需要另加键槽，则以非标形式定做，请在型号轴径尺寸后加K，例：DF-20 x 30-8k x 9k，则表示两内孔都开键槽



外型尺寸 (单位: mm)

参数	常用d1,d2,轴径	φD	L	LF	LP	F	M	紧固螺丝扭矩 (N·m)
DF-14x22	3,4,5,6,6.35,7	14	22	14.2	6.6	3.8	M3	1.2
DF-20x25	4,5,6,6.35,7,8,9,9.525,10	20	25	16.6	8.6	4	M4	1.2
DF-20x30	4,5,6,6.35,7,8,9,9.525,10	20	30	19.2	8.6	5.3	M4	2.5
DF-25x34	4,5,6,6.35,7,8,9,9.525,10,11,12	25	34	22.8	11.6	5.6	M4	2.5
DF-30x35	5,6,6.35,7,8,9,9.525,10,11,12,14,15,16	30	35	23.25	10.9	5.75	M4	2.5
DF-40x55	8,9,9.525,10,11,12,12.7,14,15,16,19,20,22,24	40	55	34.5	13.7	10	M5	5
DF-40x66	8,9,9.525,10,11,12,12.7,14,15,16,19,20,22,24	40	66	40	13.7	12.75	M5	5
DF-55x78	12,12.7,14,15,16,19,20,22,24,25,25.4,28,30	55	78	46	16.1	15.5	M6	8
DF-65x90	14,15,16,19,20,22,24,25,25.4,28,30,35,38	65	90	53.5	16.7	18.1	M8	20

技术参数

参数	额定扭矩 (N·m)*	容许偏心 (mm)*	容许偏角 (°)*	容许轴向偏差 (mm)*	最高转速 rpm	静态扭转刚度 (N·M/rad)	惯性矩 (kg·M²)	轴套材质	弹性体材质	表面处理	重量 g
DF-14x22	1.1	0.02	1	±0.6	19000	46	2.0x10 ⁻⁷	高强度铝合金	进口聚氨酯	阳极氧化处理	7
DF-20x25	2.8	0.02	1	±0.6	17000	55	1.0x10 ⁻⁶				13
DF-20x30	2.8	0.02	1	±0.6	17000	55	1.0x10 ⁻⁶				18
DF-25x34	6	0.02	1	±0.6	16000	65	5.0x10 ⁻⁶				30
DF-30x35	6.5	0.02	1	±0.6	12000	72	5.5x10 ⁻⁶				46
DF-40x55	32	0.02	1	±0.8	10000	500	3.5x10 ⁻⁵				120
DF-40x66	32	0.02	1	±0.8	10000	550	3.8x10 ⁻⁵				145
DF-55x78	46	0.02	1	±0.8	8000	2800	1.5x10 ⁻³				320
DF-65x90	109	0.02	1	±0.8	6000	4500	3.6x10 ⁻³				560

注：必须在容许值的范围内使用该联轴器

DFC铝合金梅花型夹紧系列

结构特点：

1. 零回转间隙，适用于正反转
2. 胶体采用聚氨酯制成，有良好的耐磨性、耐油性和电气绝缘性
3. 中间弹性体可吸收振动、补偿径向、角向和轴向偏差
4. 可拆式设计、便于安装
5. 夹紧螺丝紧固方式
6. 主体采用高强度铝合金



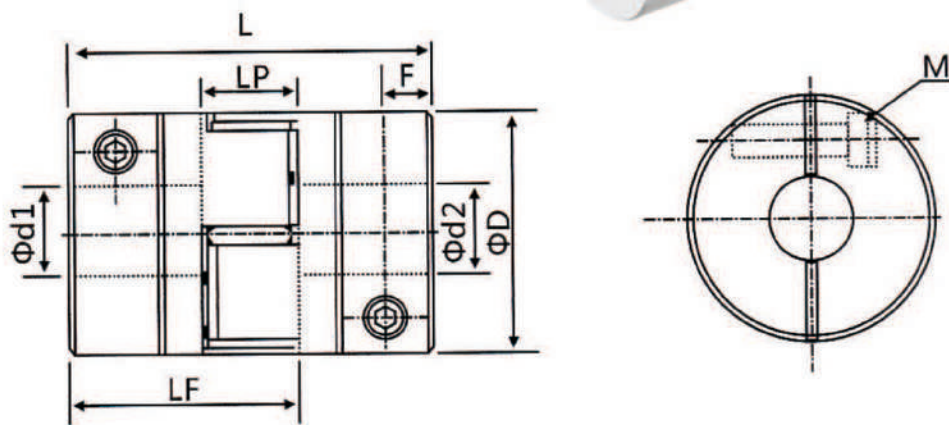
标记示例：

DFC - □□ x □□ - □□ x □□
系列号 外径 长度 d1轴径 d2轴径

说明：如果需要另加键槽，则以非标形式定做，请在型号轴径

尺寸后加K，

例：DFC-20 x 25-8k x 9k，则表示两内孔都开键槽



外型尺寸 (单位: mm)

型号	参数	常用d1, d2, 轴径	ΦD	L	LF	LP	C	F	M
DFC-20x25		4,5,6,6.35,7,8,9,9.525,10	20	25	16.6	8.6	4.6	5.9	M3
DFC-20x30		4,5,6,6.35,7,8,9,9.525,10	20	30	19.2	8.6	5.4	5.9	M3
DFC-25x34		4,5,6,6.35,7,8,9,9.525,10,11,12	25	34	22.8	11.6	5.6	8.5	M4
DFC-30x35		5,6,6.35,7,8,9,9.525,10,11,12,14,15,16	30	35	23.25	11.5	5.9	10	M4
DFC-40x55		8,9,9.525,10,11,12,12.7,14,15,16,19,20,22,24	40	55	34.5	14.5	7.2	14	M5
DFC-40x66		8,9,9.525,10,11,12,12.7,14,15,16,19,20,22,24	40	66	40	14.5	8.0	14	M5
DFC-55x78		12,12.7,14,15,16,19,20,22,24,25,25.4,28,30	55	78	46	15	10.3	19	M6
DFC-65x90		14,15,16,19,20,22,24,25,25.4,28,30,35,38	65	90	53.5	17.3	11.9	22.5	M8

技术参数

型号	参数	额定扭矩 (N·m)*	容许偏心 (mm)*	容许偏角 (°)*	容许轴向偏差 (mm)*	最高转速 rpm	静态扭转刚度 (N·M/rad)	惯性矩 (kg·M ²)	紧固螺栓扭矩 (N·m)	轴套材质	弹片材质	表面处理	重量 g
DFC-20x25		2.8	0.02	1	±0.6	17000	55	1.0x10 ⁻⁶	1.2	高强度铝合金	进口聚氨酯	阳极氧化处理	15
DFC-20x30		2.8	0.02	1	±0.6	17000	55	1.1x10 ⁻⁶	1.2				19
DFC-25x34		6	0.02	1	±0.6	16000	65	5.2x10 ⁻⁶	2.5				33
DFC-30x35		6.5	0.02	1	±0.6	12000	72	6.2x10 ⁻⁶	2.5				50
DFC-40x55		32	0.02	1	±0.8	10000	500	3.8x10 ⁻⁵	5				127
DFC-40x66		32	0.02	1	±0.8	10000	550	3.9x10 ⁻⁵	5				154
DFC-55x78		46	0.02	1	±0.8	8000	1500	1.6x10 ⁻³	8				341
DFC-65x90		109	0.02	1	±0.8	6000	2800	3.8x10 ⁻³	20				583

注：必须在容许值的范围内使用该联轴器

DFCG不锈钢梅花型夹紧系列

结构特点：

1. 轴套采用SUS304不锈钢制成
2. 零回转间隙，适用于正反转
3. 胶体采用聚氨酯制成，有良好的耐磨性，耐油性和电气绝缘性
4. 中间弹性体可吸收振动，补偿径向，角向和轴向偏差
5. 可拆式设计，便于安装
6. 夹紧螺丝紧固方式



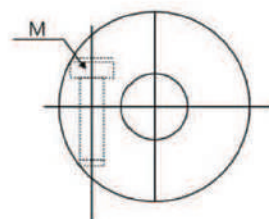
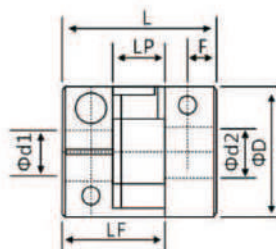
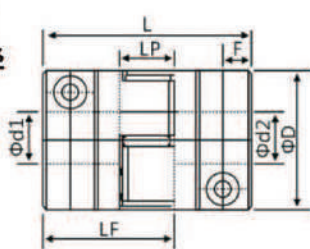
标记示例：

DFCG - □□ x □□ - □□ x □□
系列号 外径 长度 d1轴径 d2轴径

说明：如果需要另加键槽，则以非标形式定做，请在型号轴径

尺寸后加K，

例：DFCG-20 x 30-7k x 8k，则表示两内孔都开键槽



外型尺寸 (单位: mm)

参数	常用d1, d2, 轴径	φD	L	LF	LP	F	M	紧固螺丝扭矩 (N·m)
DFCG-14 x 22	3,4,5,6,6.35,7	14	22	14.3	6.6	3.8	M2.5	0.8
DFCG-20 x 25	3,4,5,6,6.35,7,8,9,10	20	25	16.7	8.8	4.6	M3	1.2
DFCG-20 x 30	3,4,5,6,6.35,7,8,9,10	20	30	19.25	8.6	5.4	M3	1.2
DFCG-25 x 30	4,5,6,6.35,7,8,9,10,11,12,14	25	30	20.82	11.6	4.6	M4	2.5
DFCG-25 x 34	4,5,6,6.35,7,8,9,10,11,12,14	25	34	22.82	11.6	5.6	M4	2.5
DFCG-30 x 35	5,6,6.35,7,8,9,10,11,12,12.7,14,15,16	30	35	23	10.9	5.9	M4	2.5
DFCG-30 x 40	5,6,6.35,7,8,9,10,11,12,12.7,14,15,16	30	40	25	10.9	7.0	M4	2.5
DFCG-40 x 50	8,9,10,11,12,12.7,14,15,16,17,18,19,20,22,24	40	50	32.1	13.7	6.7	M5	2
DFCG-40 x 55	8,9,10,11,12,12.7,14,15,16,17,18,19,20,22,24	40	55	34.5	13.7	7.2	M5	5
DFCG-40 x 66	8,9,10,11,12,12.7,14,15,16,17,18,19,20,22,24	40	66	40	13.7	8.0	M5	5
DFCG-55 x 78	12,12.7,14,15,16,17,18,19,20,22,24,25,28,30,32	55	78	46.4	16.1	10.3	M6	8
DFCG-65 x 90	14,15,16,17,18,19,20,22,24,25,28,30,32,35,38,40	65	90	53.5	16.7	11.9	M8	20

技术参数

参数	额定扭矩 (N·m)*	容许偏心 (mm)*	容许偏角 (°)*	容许轴向偏差 (mm)*	最高转速 rpm	静态扭转刚度 (N·M/rad)	惯性矩 (kg·M²)	轴套材质	弹性体材质	表面处理	重量 g
DFCG-14 x 22	1.6	0.02	1	±0.6	19000	46	1.0 × 10 ⁻⁶	SUS304 不锈钢	德国进口聚氨酯	阳极氧化处理	25
DFCG-20 x 25	4.2	0.02	1	±0.6	17000	55	1.0 × 10 ⁻⁶				34
DFCG-20 x 30	4.2	0.02	1	±0.6	17000	55	1.1 × 10 ⁻⁶				43
DFCG-25 x 30	9	0.02	1	±0.6	16000	65	5.2 × 10 ⁻⁶				68
DFCG-25 x 34	9	0.02	1	±0.6	16000	65	5.2 × 10 ⁻⁶				75
DFCG-30 x 35	9.8	0.02	1	±0.6	12000	72	6.2 × 10 ⁻⁶				114
DFCG-30 x 40	9.8	0.02	1	±0.6	12000	72	6.2 × 10 ⁻⁶				135
DFCG-40 x 50	48	0.02	1	±0.8	10000	450	3.8 × 10 ⁻⁵				220
DFCG-40 x 55	48	0.02	1	±0.8	10000	500	3.8 × 10 ⁻⁵				289
DFCG-40 x 66	48	0.02	1	±0.8	10000	550	3.9 × 10 ⁻⁵				380
DFCG-55 x 78	69	0.02	1	±0.8	8000	1500	1.6 × 10 ⁻³				778
DFCG-65 x 90	164	0.02	1	±0.8	6000	2800	3.8 × 10 ⁻³				1329

注：必须在容许值的范围内使用该联轴器

DFG不锈钢梅花型顶丝系列

结构特点：

1. 轴套采用SUS304不锈钢制成
2. 零回转间隙，适用于正反转
3. 胶体采用聚氨酯制成，有良好的耐磨性，耐油性和电气绝缘性
4. 中间弹性体可吸收振动，补偿径向，角向和轴向偏差
5. 可拆式设计，便于安装
6. 夹紧螺丝紧固方式



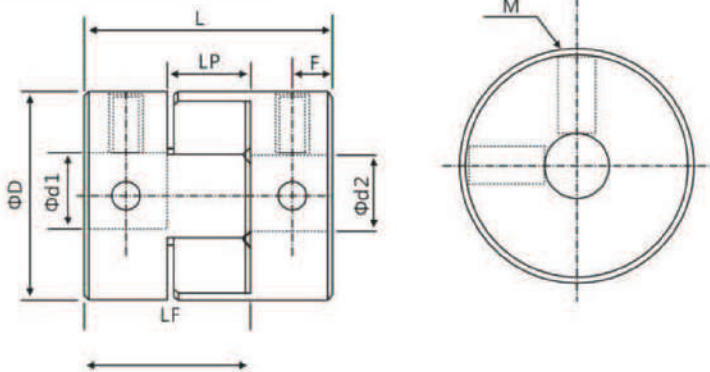
标记示例：

DFG - □□ x □□ - □□ x □□
 系列号 外径 长度 d1轴径 d2轴径

说明：如果需要另加键槽，则以非标形式定做，请在型号轴径

尺寸后加K，

例：DFG-20 x 32-7k x 8k，则表示两内孔都开键槽



外型尺寸 (单位: mm)

参数 型号	常用d1,d2,轴径	ΦD	L	LF	LP	F	M	紧固螺 丝扭矩 (N·m)
DFG-14 x 22	3,4,5,6,6.35,7	14	22	14.3	6.6	3.8	M3	1.2
DFG-20 x 25	3,4,5,6,6.35,7,8,9,10	20	25	16.7	8.6	4	M3	1.2
DFG-20 x 30	3,4,5,6,6.35,7,8,9,10	20	30	19.25	8.6	5.3	M3	2.5
DFG-25 x 30	4,5,6,6.35,7,8,9,10,11,12,14	25	30	20.82	11.6	5.6	M4	2.5
DFG-25 x 34	4,5,6,6.35,7,8,9,10,11,12,14	25	34	22.82	11.6	5.6	M4	2.5
DFG-30 x 35	5,6,6.35,7,8,9,10,11,12,12.7,14,15,16	30	35	23	10.9	4.7	M4	2.5
DFG-30 x 40	5,6,6.35,7,8,9,10,11,12,12.7,14,15,16	30	40	25	10.9	10	M4	2.5
DFG-40 x 50	8,9,10,11,12,12.7,14,15,16,17,18,19,20,22,24	40	50	32.1	13.7	10	M5	5
DFG-40 x 55	8,9,10,11,12,12.7,14,15,16,17,18,19,20,22,24	40	55	34.5	13.7	10	M5	5
DFG-40 x 66	8,9,10,11,12,12.7,14,15,16,17,18,19,20,22,24	40	66	40	13.7	12.75	M5	5
DFG-55 x 78	12,12.7,14,15,16,17,18,19,20,22,24,25,28,30,32	55	78	46.4	16.1	15.5	M6	8
DFG-65 x 90	14,15,16,17,18,19,20,22,24,25,28,30,32,35,38,40	65	90	53.5	16.7	18.1	M8	20

技术参数

参数 型号	额定 扭矩 (N·m)*	容许 偏心 (mm)*	容许 偏角 (°)*	容许轴 向偏差 (mm)*	最高 转速 rpm	静态扭 转刚度 (N·M/rad)	惯性矩 (kg·M ²)	轴套 材质	弹性体 材质	表面 处理	重量 g
DFG-14 x 22	1.6	0.02	1	±0.6	19000	46	2.0 × 10 ⁻⁷	S U S 3 0 4 不 锈 钢	德 国 进 口 聚 氨 酯	阳 极 氧 化 处 理	16
DFG-20 x 25	4.2	0.02	1	±0.6	17000	55	1.0 × 10 ⁻⁶				34
DFG-20 x 30	4.2	0.02	1	±0.6	17000	55	1.0 × 10 ⁻⁶				43
DFG-25 x 30	9	0.02	1	±0.6	16000	65	5.0 × 10 ⁻⁶				68
DFG-25 x 34	9	0.02	1	±0.6	16000	65	5.0 × 10 ⁻⁶				75
DFG-30 x 35	9.8	0.02	1	±0.6	12000	72	5.5 × 10 ⁻⁶				114
DFG-30 x 40	9.8	0.02	1	±0.6	12000	72	5.5 × 10 ⁻⁶				135
DFG-40 x 50	48	0.02	1	±0.8	10000	450	3.5 × 10 ⁻⁵				220
DFG-40 x 55	48	0.02	1	±0.8	10000	500	3.5 × 10 ⁻⁵				289
DFG-40 x 66	48	0.02	1	±0.8	8000	550	3.8 × 10 ⁻⁵				380
DFG-55 x 78	69	0.02	1	±0.8	6000	1500	1.5 × 10 ⁻³				778
DFG-65 x 90	164	0.02	1	±0.8	5000	2800	3.6 × 10 ⁻³				1324

DFZG不锈钢梅花型胀套系列

结构特点：

1. 主体采用进口SUS304不锈钢有良好的耐腐蚀性
2. 利用胀套连接的梅花弹性体联轴器
3. 零回转间隙，拆装方便
4. 高灵敏度，传递力矩大
5. 顺时针与逆时针回转特性完全相同
6. 中间弹性体采用聚氨酯制成
7. 可吸收振动，补偿径向，角向和轴向偏差
8. 常用于伺服电机，步进电机连接



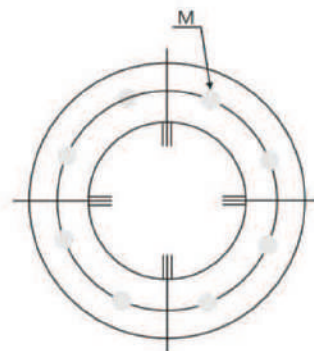
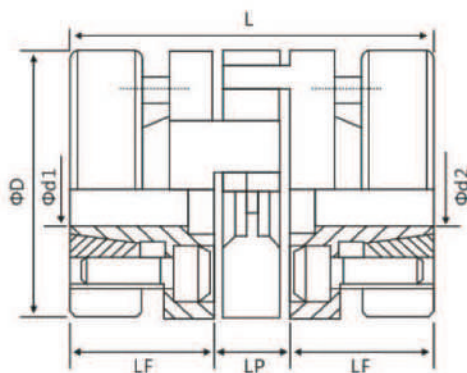
标记示例：

DFZG - □□ x □□ - □□ x □□
 系列号 外径 长度 d1轴径 d2轴径

说明：如果需要另加键槽，则以非标形式定做，请在型号轴径

尺寸后加K，

例：DFZG-30x 50 - 10k x 11k，则表示两内孔都开键槽



外型尺寸 (单位: mm)

参数 型号	常用d1, d2, 轴径	ΦD	L	LF	LP	M	紧固螺 丝扭矩 (N·m)
DFZG-30×50	8.9, 9.525, 10, 11, 12, 12.7, 14	30	50	30.6	10.9	M3	1.2
DFZG-40×55	10, 11, 12, 12.7, 14, 15, 16, 17, 18, 19, 20, 22	40	55	34.5	13.7	M4	2.5
DFZG-40×66	10, 11, 12, 12.7, 14, 15, 16, 17, 18, 19, 20, 22	40	66	40	13.7	M4	2.5
DFZG-55×78	12, 14, 15, 16, 17, 18, 19, 20, 22, 24, 25, 28, 30, 32	55	78	46.4	16.1	M5	5
DFZG-65×90	17, 18, 19, 20, 22, 24, 25, 28, 30, 32, 35, 38	65	90	53.5	16.7	M5	5
DFZG-80×114	19, 20, 22, 24, 25, 28, 30, 32, 35, 38, 40, 45	80	114	68	22.5	M6	8

技术参数

参数 型号	额定 扭矩 (N·m)*	径向 偏差 (mm)*	角向 偏差 (°)*	容许轴 向偏差 (mm)*	静态扭矩 刚性 (N·M/rad)	最高 转速 rpm	最大 扭矩 (N·M)*	惯性矩 (kg·M²)	重量 g
DFZG-30×50	14.8	0.02	1	+0.6-0	510	20000	29.6	8.7×10^{-4}	135
DFZG-40×55	19	0.02	1	+0.8-0	520	18000	38	1.5×10^{-3}	250
DFZG-40×66	19	0.02	1	+0.8-0	550	15000	38	1.12×10^{-3}	280
DFZG-55×78	68	0.02	1	+0.8-0	1510	13000	136	4.5×10^{-3}	700
DFZG-65×90	190	0.02	1	+0.8-0	2800	10500	380	1.9×10^{-3}	1100
DFZG-80×114	270	0.02	1	+0.8-0	3600	8600	540	1.9×10^{-2}	1850

注：必须在容许值的范围内使用该联轴器